

# Slides

## ТЕХНИЧЕСКИЕ ХАРАКТЕРИСТИКИ



## Функциональное и декоративное решение

Система горизонтальных реек Slides — это экологично, надежно и невероятно удобно. В Slides воплотился нестандартный взгляд компании Wood & Washi на знакомые всем жалюзи. Такой тип конструкции позволяет вручную управлять положением каждой рейки и тем самым регулировать уровень освещенности и угол обзора.

Чтобы впустить в помещение немного больше света, достаточно просто перевести рейки в наклонное положение, проведя по ним рукой. Вернуть систему в горизонтальное положение можно, аккуратно встряхнув ее. Slides удобна и проста в эксплуатации: с ней справится даже ребенок. При этом она достаточно прочна и устойчива к механическим повреждениям, что делает ее идеальным решением как для жилых, так и для офисных пространств.

Выполненная из натурального дерева система горизонтальных реек позволяет своему владельцу стать немного ближе к природе. Slides привносит в интерьер тепло и уют, а также делает его более благоприятным с экологической точки зрения.

**Slides доступна в двух вариантах: свободно подвешенная и натянутая.**

Slides одинаково хорошо подходит для оформления оконных пространств и стеклянных интерьерных перегородок. Изделие можно установить в проем окна, при этом сохраняя его контуры, на потолок или на стену над окном. Slides будет прекрасным интерьерным решением для дома, равно как и для офиса.







## Управление

Чтобы перевести рейки в наклонное положение, достаточно провести по ним рукой. Чтобы вернуть рейки в горизонтальное положение, нужно аккуратно встряхнуть систему.

## Шнуры

В системе Slides горизонтальные рейки равномерно распределены с помощью вертикальных шнуров. Каждое изделие имеет от 2 до 4 шнуров, которые в стандартной комплектации располагаются на расстоянии 5 или 15 см от внешнего края. Этот параметр изделия подбирается по индивидуальному согласованию с клиентом.

Однако для управления системой Slides шнуры вовсе не нужны, что делает ее максимально удобной и безопасной в использовании даже для детей.

## Рейки

### Дерево

Основной материал системы Slides — натуральное дерево. В связи с этим каждое изделие обладает уникальным оттенком и структурой. Также на вид и параметры деревянных жалюзи могут незначительно влиять такие показатели, как температура и влажность в помещении.

### Цветные рейки

Деревянные рейки, используемые в Slides, могут быть декорированы в любые оттенки по шкале RAL.



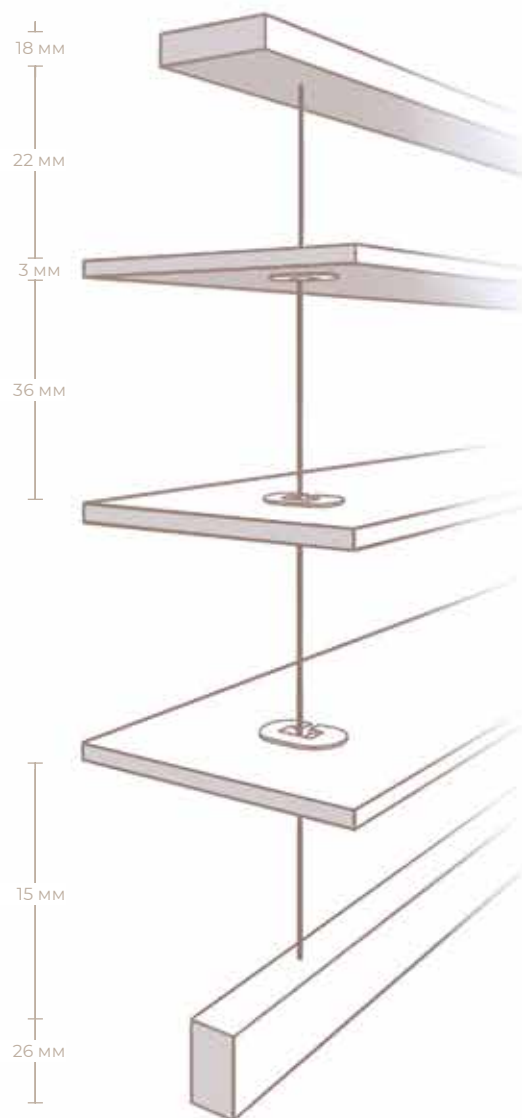
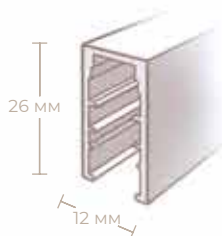
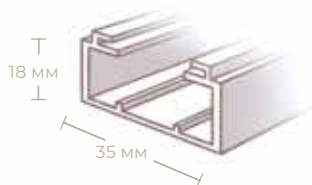
## Монтаж и размеры в свободно висящем исполнении

### Монтаж

С помощью прилагаемых натяжителей система может быть установлена свободно висящей. Дополнительные настенные кронштейны позволяют осуществлять монтаж системы на стене. В Slides сверху и снизу предусмотрен алюминиевый профиль, который может быть изготовлен в нескольких цветовых вариациях.

### Размеры

Максимальные и минимальные доступные размеры системы Slides приведены в прайс-листе.



## Монтаж и размеры в натянутом исполнении

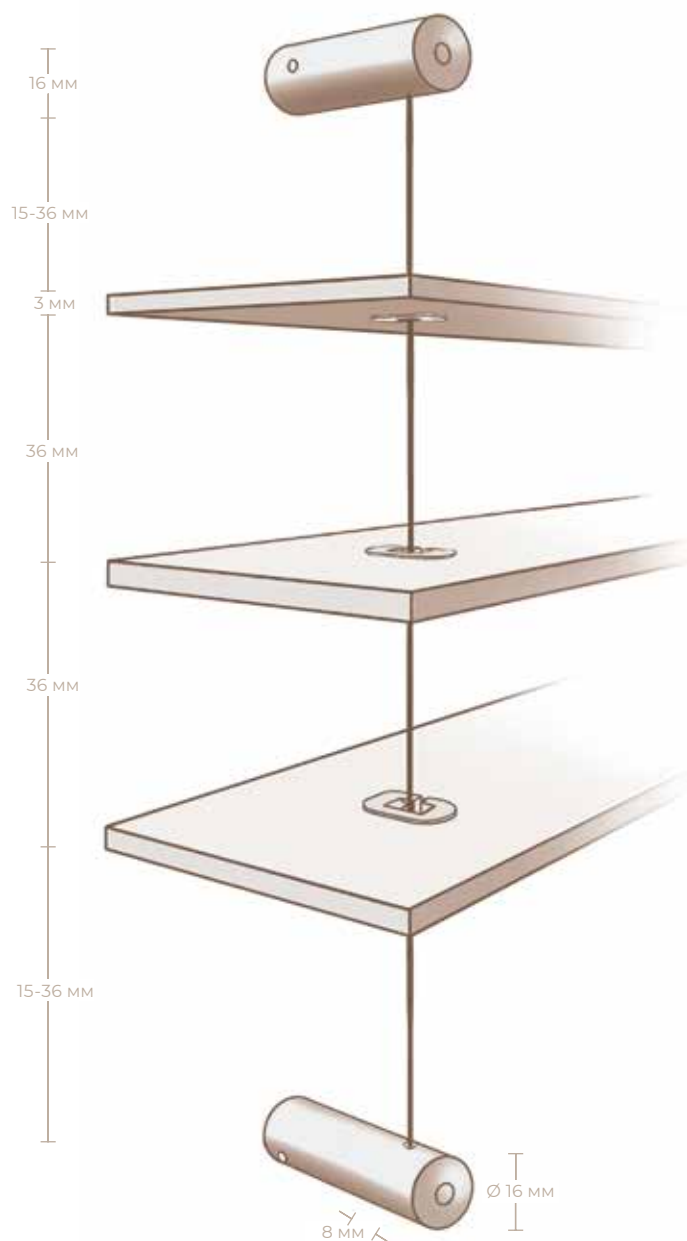
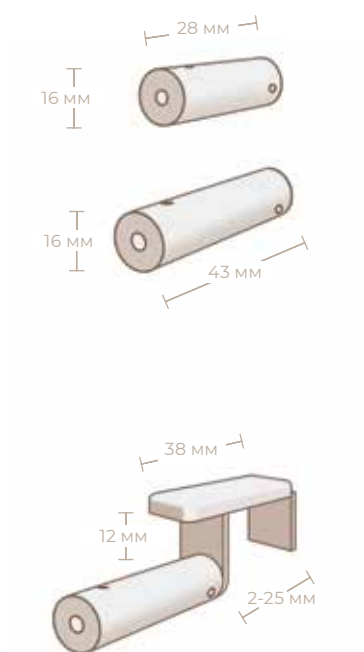
### Монтаж

Система монтируется на оконную раму или стену с помощью прилагаемых настенных кронштейнов. Данные элементы могут быть изготовлены в длинном или коротком исполнении и окрашены в алюминиевый или белый цвет. Шнуры системы натянуты вертикально между опорами.

Чтобы установить систему на поворотно-откидных окнах или дверях, используются дополнительные зажимные кронштейны.

### Размеры

Максимальные и минимальные доступные размеры системы Slides приведены в прайс-листе.



## Монтаж в нише

Простота и эргономичность системы Slides позволяет устанавливать деревянные рейки в окно, при этом сохраняя его естественный контур. Это создает впечатление встроенных штор.

## Высота и ширина системы

Измерьте высоту оконной ниши слева и справа, а также ширину оконной ниши вверху и внизу. Укажите в заказе наименьшую измеренную высоту и ширину, обязательно отметив, идет ли речь о размере просвета или размере готового изделия.

## Размер в свету и чистые размеры при поставке

Для получения размера готового изделия Wood & Washi необходимо вычесть 5 мм от ширины для размера в свету. Расстояние между рейками имеет определяющее значение для чистой высоты системы Slides. При этом необходимо помнить, что в системе Slides расстояние между рейками составляет 36 мм.

## Округленная высота

Учитывая заданное расстояние 36 мм между отдельными деревянными рейками, высота округляется в сторону увеличения или уменьшения. В результате она может несколько отличаться от заказанной высоты.

Для удобства клиентов в стандартную комплектацию каждой системы Slides входит дополнительная рейка, позволяющая при необходимости увеличить высоту на 36 мм.



## Монтаж на нише

Систему Slides можно использовать в качестве комнатной перегородки, эффектно разделяющей пространство, или устанавливать на окно.

## Высота и ширина системы

При установке на окно деревянные рейки располагаются над оконной рамой. В этом случае указывается размер готового изделия (высота и ширина системы). Определите нужную высоту и ширину деревянных жалюзи и сделайте заказ с указанием параметров готового изделия.

## Размер в свету и чистые размеры при поставке

Указанная ширина готового изделия соответствует чистым размерам системы при поставке. В этом случае Wood & Washi не вычитает зазора.

Расстояние между рейками, равное 36 мм, имеет определяющее значение для чистой высоты системы Slides.

## Округленная высота

Учитывая заданное расстояние 36 мм между отдельными деревянными рейками, высота округляется в сторону увеличения или уменьшения. В результате она может немного отличаться от высоты в заказе.

Для удобства клиентов в стандартную комплектацию каждой системы Slides входит дополнительная рейка, позволяющая при необходимости увеличить высоту на 36 мм.

