

Rollo техническая спецификация



Эстетика и практичность

Система рулонных штор Rollo — находка для ценителей минимализма, строгих линий и полупрозрачных текстур в интерьере. Rollo является прекрасной современной альтернативой тяжеловесным занавескам и позволяет создать яркое решение для оформления оконного пространства любого размера и формы.

Рулонные шторы могут быть оснащены ручным или электрическим приводом. При желании вы можете добавить Rollo в приложение Умный дом, что позволит открывать и закрывать шторы дистанционно при помощи смартфона.

Шторы

Washi

Обладающая уникальными свойствами японская бумага Washi хорошо пропускает свет. В оконных системах Rollo могут быть использованы сразу несколько разных полотен Washi. Исключение составляют полотна LX. При этом максимально возможная ширина изделий варьируется от 245 до 300 см.

Textures

Полотна из коллекции Textures имеют ширину 300 см. Они устойчивы к механическим повреждениям и обладают Европейским сертификатом по огнеупорному составу стандарта B2, благодаря чему их использование не только экологично, но и максимально безопасно. Полотна Textures прекрасно подходят для изготовления систем Rollo. Уникальные свойства этого материала позволяет воплощать в жизнь самые смелые дизайнерские решения: нейтрально окрашенные, чтобы стать гармоничным дополнением к изысканному интерьеру, или выступать в качестве акцента, обладающего насыщенным цветом и нестандартной текстурой.

Полотна из коллекций Washi и Textures органично сочетаются между собой.

Рейки

Отличительная черта систем Rollo — двухсторонние рейки шириной 25 мм, расположенные внизу полотна. Рейки являются не только декоративным элементом, но и помогают шторам плотно прилегать к оконному пространству и равномерно рассеивать естественный свет. В базовой комплектации Rollo разделены на равные сегменты с высотой не менее 27 см (считая от нижнего края), с односторонними рейками шириной в 10 мм. Для нестандартных оконных пространств специалисты Wood & Washi помогут создать Rollo с другим делением.

Перфорация

Добавить оконному декору изысканности и оригинальности поможет использование прорезных элементов. Данная опция подходит для полотен Rollo из материалов Washi Originals и Washi Specials. В случае, если несколько прорезных элементов расположены друг за другом, между ними должен быть предусмотрен цельный сегмент высотой не менее 27 см, или же расстояние между данными элементами должно быть не менее 44 см.

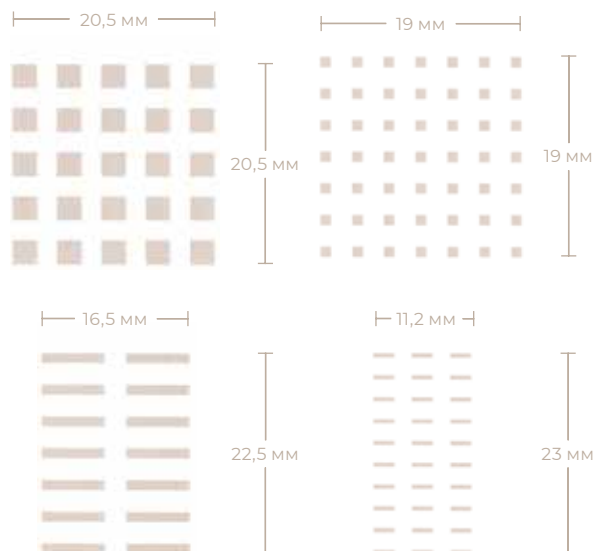


Принты

Вы можете выбрать шторы Rollo натуральных оттенков или более яркие и насыщенные. Полностью преобразить изделие поможет цифровая печать, благодаря которой на полотно наносятся любые рисунки. Полотна Washi обладают высокой прочностью, поэтому печать несколько не повлияет на их качество и светопропускаемость.

Авторский дизайн

Специалисты Wood & Washi могут выполнить цифровую печать любой сложности на полотнах Washi. На изделия можно нанести фотографию, оригинальный логотип или особое цветовое сочетание — все, что только способно создать воображение.



Опция

Монтажный профиль

Монтажный профиль облегчает крепление рулонной шторы Rollo к стене, потолку или раме и делает его максимально надежным.

Кассета

Упростить установку рулонных систем Rollo и скрыть приводящий их в движение механизм поможет специальная кассета, разработанная командой Wood & Washi и изготовленная из высококачественного анодированного алюминия. Внешний вид кассеты зависит от индивидуальных параметров изделия — прежде всего, от размера и крепления.

Декоративный профиль

При необходимости системы Wood & Washi могут быть дополнены изящным и функциональным профилем. Он призван скрыть механизм рулонной шторы и обладает большой прочностью, поскольку изготавливается из анодированного алюминия.

Боковая направляющая

Чтобы использование рулонных штор Rollo было не только максимально удобным, но и бесшумным, комплект поставки может быть дополнен боковой направляющей Wood & Washi.

Зажимной кронштейн

Зажимные кронштейны могут входить в комплект поставки для крепления рулонной шторы Rollo к двери или открывающейся створке окна без сверления.

Механический привод

Вместо стандартного цепного привода изделия Rollo могут быть укомплектованы электродвигателем. В этом случае двигатель встраивается в вал рулонной шторы и может работать от сети 220 В или от встроенного аккумулятора.

Максимальные и минимальные доступные размеры системы указаны в прайс-листе. Системы нестандартных размеров, не указанных в перечне, могут быть изготовлены по согласованию.

Длина цепи

Рулонные шторы Rollo поставляются в соответствии с европейскими директивами EN 13120. Поэтому при заказе необходимо указать точную высоту, на которой планируется установить изделие, или длину цепи. Если высота установки неизвестна, длина цепи рассчитывается в соответствии с EN 13120.

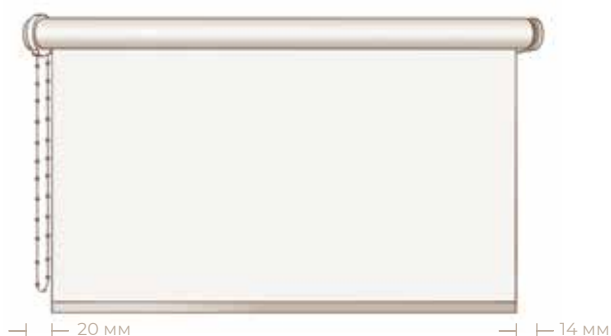
Размеры

Размер в свету и размер готового изделия

- Для стандартных кронштейнов из указанного размера в свету вычитается 5 мм ширины.
- Для нишевых кронштейнов из указанного размера в свету по умолчанию вычитается 3 мм.
- По высоте рулонной шторы пространство не вычитается: указанная высота соответствует поставляемому размеру.
- Минимальная ширина Rollo с электрическим приводом составляет 62 см (двигатель с питанием от аккумулятора) или 60 см (двигатель с питанием от сети 220 В).

Rollo с ручной намоткой

С задней намоткой

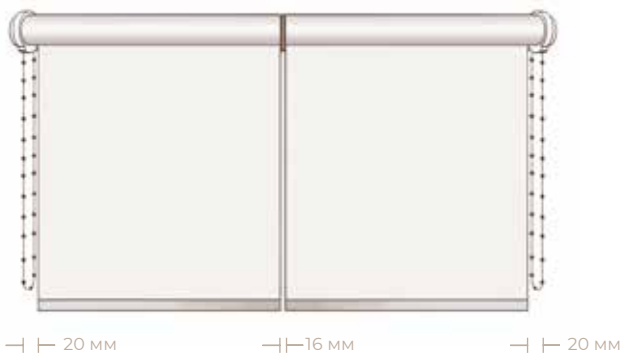


С передней намоткой



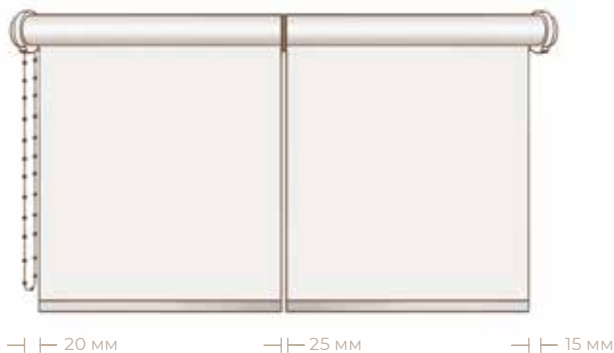
Splitt Rollo

2 управляющих механизма (слева и справа)



Splitt Rollo

1 управляющий механизм (слева или справа)



Элементы

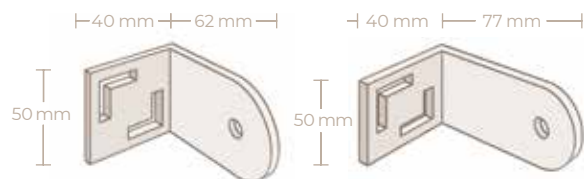
Цепь ● ●



Направляющая цепи ⊗



Настенный / потолочный кронштейн ● ●

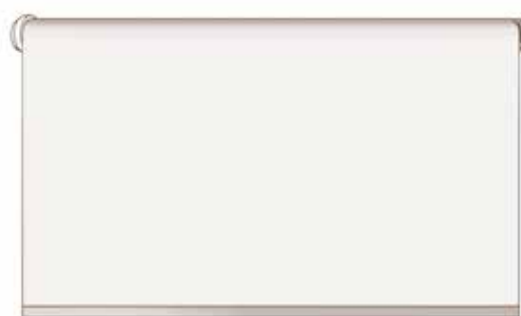


Rollo с электрическим приводом

С задней намоткой



С передней намоткой



Технические характеристики:

- Двигатель 230В со встроенным приемником (Somfy), сетевой шнур 300 см, дистанционное управление и управление через приложение (опция).
- Двигатель 230В без встроенного приемника (Somfy), сетевой шнур 250 см.
- Аккумуляторный двигатель со встроенным приемником (Acmeda/Somfy).
- Дистанционное управление с 1, 5 или 15 каналами (Acmeda) и 1, 5 или 16 каналами (Somfy).

Splitt Rollo

2 управляющих механизма (слева и справа)



—|— 21 мм аккумулятор —|— 15 мм
 —|— 25 мм сеть 230 В —|— 15 мм

Splitt Rollo

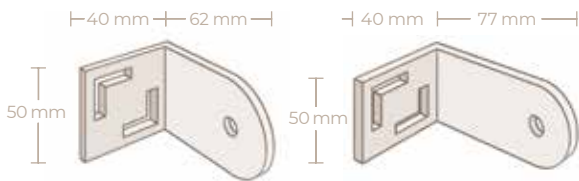
1 двигатель (слева или справа)



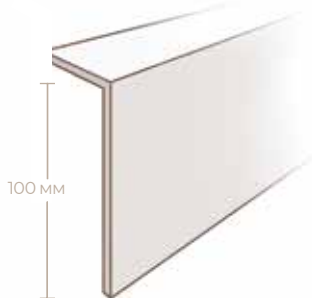
Минимальная ширина рулонной шторы Rollo с электрическим приводом и аккумулятором 1,1 Нм ($\leq \pm 200 \text{ см} \times 200 \text{ см}/\text{Acmeda}$): 62 см
 Минимальная ширина рулонной шторы Rollo с электрическим приводом и аккумулятором 2 Нм (>math>\geq \pm 200 \text{ см} \times 200 \text{ см}/\text{Acmeda & Somfy}</math>): 75 см
 Минимальная ширина рулонной шторы Rollo с электрическим приводом и двигателем 230В (Somfy): 60 см

Потолочный/настенный кронштейн ● ●

Боковая направляющая ● ●

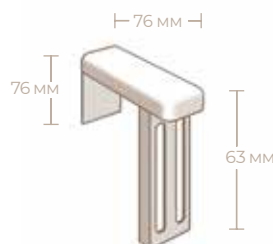


Декоративный профиль



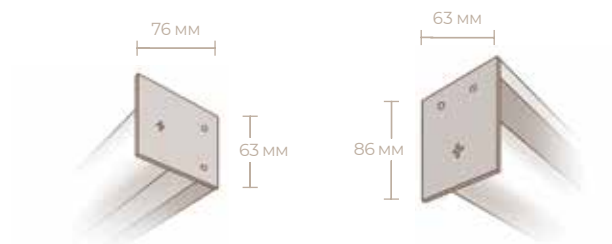
Зажимной кронштейн

Нишевый кронштейн

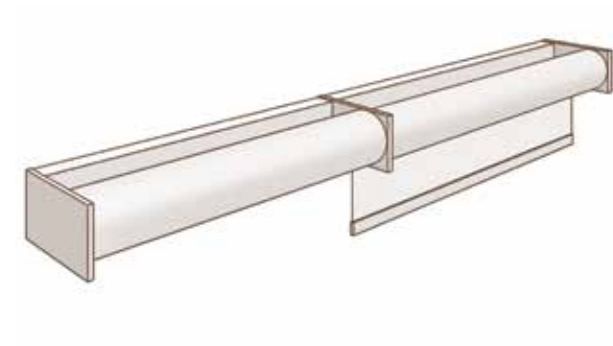


Монтажный профиль

A100 малый/A150 большой ●
(настенный и потолочный)

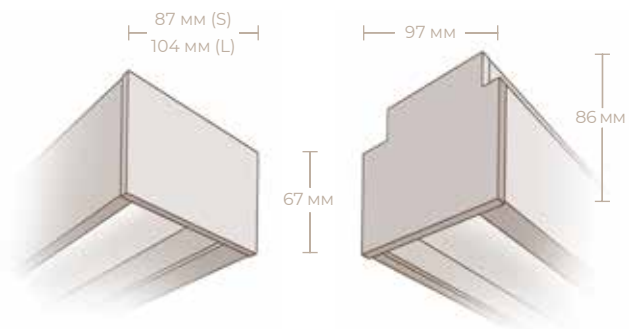


Задняя намотка ●

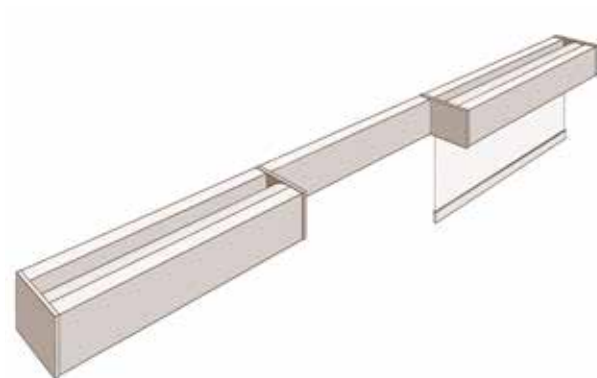
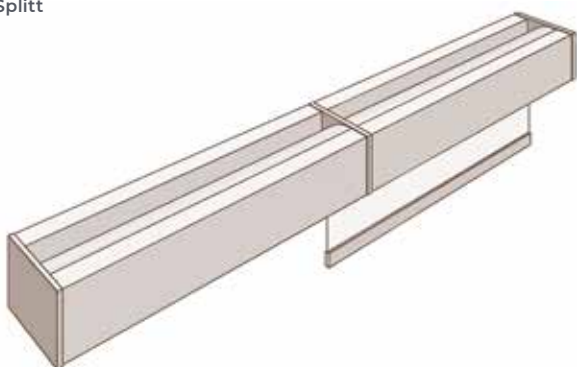


Кассета

B200 малый/B250 большой ●
(настенный) и D350 (потолочный)



Опция B200/B250
Splitt



Кассета

Опция D350
Splitt

